

Manuale d'Uso

Giuseppe Fossati
14:41 18/12/2017

Table of Contents

Interfaccia Java Web Client Inemar	3
Premessa tecnica	3
Accesso al Web-Client	3

Interfaccia Java Web Client Inemar

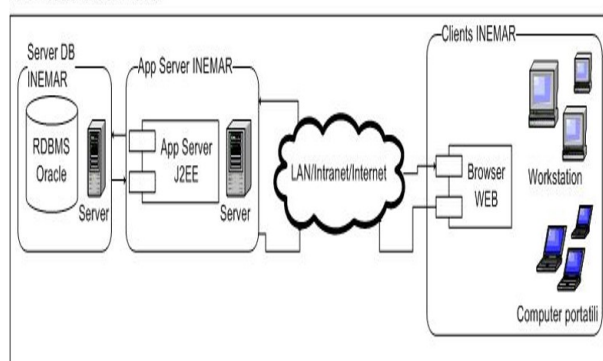
Premessa tecnica

Gli strumenti di gestione del database INEMAR si sono evoluti notevolmente negli ultimi anni. Nello stato di fatto per poter installare l'applicativo INEMAR, occorre tenere presente dei requisiti tecnici e delle specifiche di base. In particolare, per la messa in produzione del sistema Inemar le esigenze sono le seguenti:

- per il front-end sono necessari dei prodotti di riferimento per la piattaforma J2EE, è possibile l'adozione dell'application sever Tomcat nella versione 6.x;
- è necessario che il front-end possa comunicare liberamente con il server DB e nel caso di firewall/router tra i 2 sistemi è indispensabile configurare le regole di rete in modo che non ci siano timeout sulle connessioni TCP/IP tra le 2 macchine.

Nella recente evoluzione della struttura di INEMAR ci si è indirizzati alla adozione di un'architettura a tre livelli e basata sulla metodologia WEB 2.0 dove i client del sistema stesso siano in grado di usufruire di tutte le funzionalità (gestione dei dati ed esecuzione delle procedure) tramite un qualsiasi browser WEB di ultima generazione.

Architettura definitiva

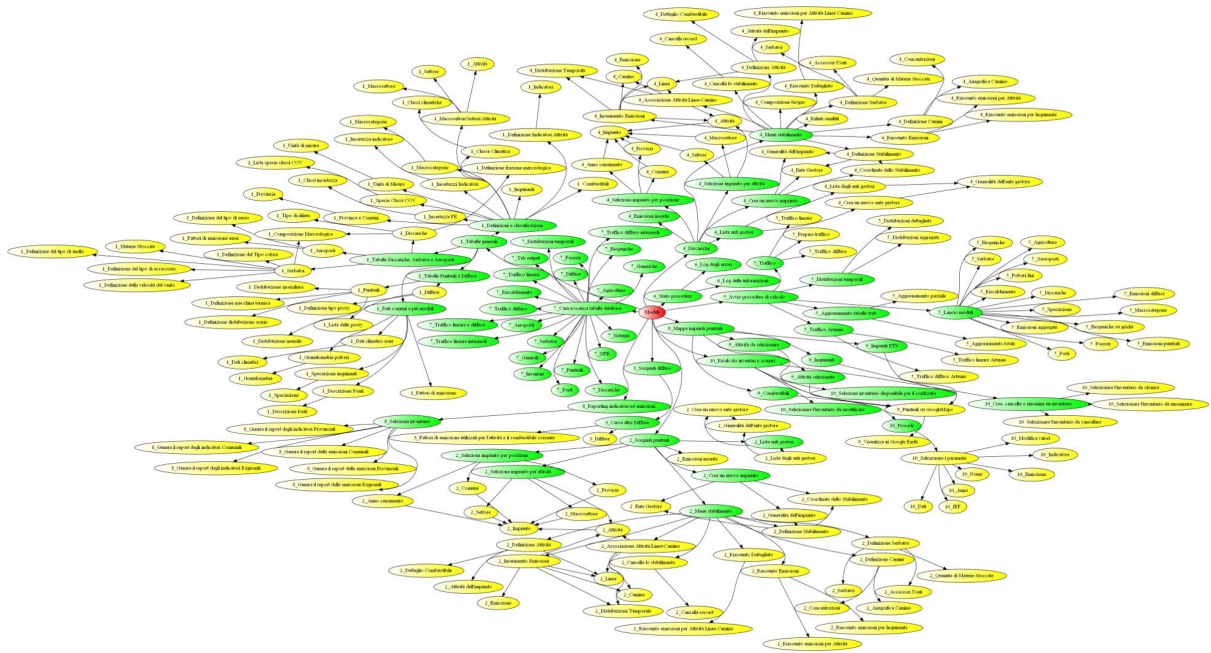


Accesso al Web-Client

Per accedere ad Inemar tramite Web è sufficiente avere una connessione Internet e collegarsi all'url definito in fase di installazione. La schermata iniziale richiede all'utente l'inserimento di un identificativo e relativa password opportunamente registrati dall'amministratore del sistema. La tipologia di accesso ed i privilegi dell'utente sono memorizzati in specifiche tabelle del database e possono essere inseriti, modificati e cancellati dall'amministratore, previo accesso autorizzato, tramite maschere del web-client.

Di seguito viene riportato uno schema grafico del Web-Client in INEMAR.

E' possibile scaricare il [Manuale WebClient](#)



[Manuale d'uso](#) [Moduli di calcolo](#) [Home INEMAR](#) [Progetti INEMAR](#)